



**NEU**  
AB 1.1.2020

JETZT SCHÜTZ APP LADEN  
UND MOBIL HEIZUNG PLANEN!

**SCHÜTZ HEIZÖL-LAGERBEHÄLTER UND  
TANK-ERSATZTEIL PREISLISTE**



Gültig ab Januar 2020

# TANK IM TANK Kunststoff

Immer auf dem neuesten Stand der Technik.

Das System von Innenbehälter und Auffangwanne als „TANK IM TANK“ garantiert doppelten Schutz und ermöglicht den Verzicht auf zusätzliche bauliche Maßnahmen. Zusätzlich schützt das Überfüllsicherungssystem NIV-O-STOP die Batterietankanlage sicher und zuverlässig.



TIT-K, erhältlich in den Größen

750 | Kompakt & Spezial | 1.000 | Standard, Kompakt & Spezial | 1.500 | Standard



- » Qualität total
- » Modernes und flexibles Tanksystem zur Heizöllagerung
- » 15 Jahre Garantie
- » Dauerhafte Dichtheit von Tank und Auffangwanne
- » Mit integrierter Auffangwanne
- » UV-stabilisiert
- » SMP-Geruchsbarriere, gegen Permeation von Heizöl
- » Mit Qualitätslabel PROOFED BARRIERE® ausgezeichnet
- » NIV-O-STOP mit Grenzwertgeberkette serienmäßig



### Die Standard-Lösung, passt in den meisten Fällen

Technische Daten	1.000 l Standard	1.500 l Standard
Zulassung	Z-40.21-304	Z-40.21-304
Länge	1.190 mm	1.720 mm
Breite	770 mm	770 mm
Höhe ohne Leitungen	1.700 mm	1.700 mm
mit Leitungen	1.850 mm	1.850 mm
Kippmaß	2.075 mm	2.418 mm
Gewicht	ca. 61 kg	ca. 103 kg

#### Artikel- & Preisinformationen

Artikel-Nummer	4003493	4003494
Preis/Stück	796,00 €	1.180,00 €



### Die Problemlöser für kleinste Räume und schmale Durchgänge

Technische Daten	750 l Kompakt	1.000 l Kompakt
Zulassung	Z-40.21-304	Z-40.21-304
Länge	1.190 mm	1.420 mm
Breite	660 mm	660 mm
Höhe ohne Leitungen	1.450 mm	1.675 mm
mit Leitungen	1.600 mm	1.825 mm
Kippmaß	1.875 mm	2.195 mm
Gewicht	ca. 46 kg	ca. 67 kg

#### Artikel- & Preisinformationen

Artikel-Nummer	4003492	4005245
Preis/Stück	640,00 €	796,00 €



### Mit geringer Grundfläche, ideal für Neubau und Modernisierung

Technische Daten	750 l Spezial	1.000 l Spezial
Zulassung	Z-40.21-371	Z-40.21-371
Länge	750 mm	820 mm
Breite	750 mm	840 mm
Höhe ohne Leitungen	1.700 mm	1.998 mm
mit Leitungen	1.850 mm	2.115 mm
Kippmaß	1.858 mm	2.129 mm
Gewicht	ca. 49 kg	ca. 58 kg

#### Artikel- & Preisinformationen

Artikel-Nummer	4019093	4019603
Preis/Stück	640,00 €	796,00 €

# TANK IM TANK Stahl

## Kompromisslose Sicherheit.

Die Kombination der Materialien HDPE und Stahl ist lichtundurchlässig und garantiert die lange Lebensdauer und die Standfestigkeit. Die verzinkte Stahlrohrpalette sorgt für den belüfteten Bodenabstand der Tanks. Zusätzlich schützt das Überfüllsicherungssystem NIV-O-STOP die Batterietankanlage sicher und zuverlässig.



TIT-ST, erhältlich in den Größen

700 | | 1.000 |



- » Qualität total
- » Modernes und flexibles Tanksystem zur Heizöllagerung
- » 15 Jahre Garantie
- » Mit integrierter Auffangwanne
- » UV-beständig
- » Erfüllt Anforderungen der Handhabung und Lagerung biogener Flüssigkeiten
- » SMP Geruchsbarriere, gegen Permeation von Heizöl
- » Mit Qualitätslabel PROOFED BARRIER® ausgezeichnet
- » NIV-O-STOP mit Grenzwertgeberkette serienmäßig



### Die Kombination aus Kunststoff und Stahl (TIT-ST)

Technische Daten	700 l Stahl	1.000 l Stahl
Zulassung	Z-40.21-133	Z-40.21-133
Länge	1.135 mm	1.135 mm
Breite	727 mm	727 mm
Höhe ohne Leitungen	1.160 mm	1.600 mm
mit Leitungen	1.310 mm	1.750 mm
Kippmaß	1.735 mm	1.962 mm
Gewicht	ca. 68 kg	ca. 85 kg
<b>Artikel- &amp; Preisinformationen</b>		
Artikel-Nummer	4019465	4019466
Preis/Stück	709,00 €	894,00 €

# Zubehörpakete

## Auf die Schnelle fix und fertig.

### Zubehörpakete

## TIT-K# (750 l | 1.000 l | 1.500 l)



NIV-O-QUICK Schnellmontagesystem (Füllleitung), Einstrangsystem mit Überfüllsicherungssystem NIV-O-STOP mit Grenzwertgeberkette und schwimmender Entnahme, mit einer Entnahmeleistung bis 20 l/h\*, Inhaltsanzeiger, steckbare Entlüftungsleitung, auch geeignet für Heizöl EL A Bio 5 bis Bio 10.

Artikel- & Preisinformationen	Grundpaket A**	Erweiterungspaket B	Reihenverbindungspaket CDL	Grundpaket A Export***
1.000 l Standard	4036658	4036662	4036666	4036659
1.500 l Standard			–	
750 l Kompakt		4036661	4036667	
1.000 l Kompakt			4036664	
750 l Spezial			4036668	
1.000 l Spezial		4036660	4036665	
Preis/Stück	260,00 €	194,00 €	469,00 €	260,00 €

### Zubehörpakete

## TIT-ST# (700 l | 1.000 l)



NIV-O-QUICK Schnellmontagesystem (Füllleitung), Einstrangsystem mit Überfüllsicherungssystem NIV-O-STOP mit Grenzwertgeberkette und schwimmender Entnahme, mit einer Entnahmeleistung bis 20 l/h\*, Inhaltsanzeiger, steckbare Entlüftungsleitung, auch geeignet für Heizöl EL A Bio 5 bis Bio 10.

Artikel- & Preisinformationen	Grundpaket A**	Erweiterungspaket B	Reihenverbindungspaket CDL	Grundpaket A Export***
Artikel-Nummer	4036658	4036663	4036669	4036659
Preis/Stück	260,00 €	194,00 €	469,00 €	260,00 €

### Sonderzubehör

## TIT-K & TIT-ST#

Paketinformationen	Pumpenpaket
Inhalt	Handpumpe und Inhaltsanzeiger passend für alle Tanktypen außer 1.000 l Spezial
Artikel- & Preisinformationen	
Artikel-Nummer	4020392
Preis/Stück	93,00 €

Pakete für **biogene Brennstoffe** (Grundpaket A Bio, Erweiterungspaket B Bio, Reihenpaket CDL Bio) und für **höhere Entnahmeleistungen** (S-Paket) sind weiter auf Anfrage erhältlich.

Bei unseren Zubehörpaketen gilt die gesetzliche Gewährleistung.

\* Höhere Entnahmeleistungen sind mit entsprechenden Zusatzpaketen möglich, bitte sprechen Sie uns an.

\*\* Anschluss auf LORO

\*\*\* Anschluss auf Gewinde

# Der zulässige Füllungsgrad der Behälter darf 95 % nicht übersteigen. Zusätzlich ist die Begrenzung durch die vorgeschriebene Grenzwertgeber-Einstellung zu beachten.

# TANK IM TANK in Hochwassergebieten

## Doppelwandige Heizöllagerbehälter für eine sichere Umwelt.

Der SCHÜTZ TANK IM TANK Hochwasser besteht aus einem druckfesten Innenbehälter und einer Auffangwanne aus hochmolekularem Polyethylen. Die im Boden verankerten Spanngurte garantieren eine sichere Aufstellung.



### TIT Hochwasser

## 1.000 l

#### TANK IM TANK Hochwasser 1.000 l

Technische Daten	1.000 l
Zulassung	Z-40.21-562
Länge	1.400 mm
Breite	770 mm
Höhe ohne Leitungen	1.400 mm
mit Leitungen	1.550 mm
Kippmaß	1.980 mm
Gewicht	100 kg
Artikel- & Preisinformationen	
Artikel-Nummer	4008421
Brutto-Richtpreis/Stück	1.442,00 €

- » Auftriebsichere Bodenverankerung
- » Geprüfte Sicherheit bis 2,5 m Überflutungshöhe gemessen vom Kellerboden
- » Zulassungsnummer Z-40.21-562
- » 15 Jahre Werks-Garantie
- » SMP Geruchsbarriere – regelmäßige Prüfungen durch Fraunhofer Institut, Freising, ausgezeichnet mit dem Qualitätslabel PROOFED BARRIERE®
- » Aktiver Umweltschutz durch in sich geschlossenes, dichtes System
- » Keine zusätzliche Auffangwanne nötig
- » NIV-O-STOP mit Grenzwertgeberkette serienmäßig

#### Zubehörpakete

Paketinformationen	Hauptpaket A	Erweiterungspaket B
Inhalt	Für den ersten Tank oder Einzeltank (Füll-, Entlüftungs- und Entnahmeleitungen, Inhaltsanzeiger und Bodenbefestigungsset)	Für den zweiten Tank und jeden weiteren Tank der Batterie – max. 5 Tanks (Füll-, Entlüftungs- und Entnahmeleitungen und Bodenbefestigungsset)
Artikel- & Preisinformationen		
Artikel-Nummer	4008262	4008263
Preis/Stück	613,00 €	377,00 €

#### Aufstellungsvarianten – TANK IM TANK Hochwasser 1.000 l

Paketinformationen	Einzeltank	2er	3er	4er	5er
Stellfläche	770 x 1.400	1.615 x 1.400	2.460 x 1.400	3.305 x 1.400	4.150 x 1.400
Raumabmessung	1.220 x 1.850	2.065 x 1.850	2.910 x 1.850	3.755 x 1.850	4.600 x 1.850
Zubehörpaket	1A	1A, 1B	1A, 2B	1A, 3B	1A, 4B
Gesamt-Brutto-Richtpreis (inkl. Zubehör)	2.055,00 €	3.874,00 €	5.693,00 €	7.512,00 €	9.331,00 €

# Aufstellvarianten

Bessere Aufstellbedingungen durch geringere Wandabstände.

## TIT-K

Bezeichnung	T 101	T 102	T 103	T 104	T 105	T 201
Anzahl Tanks	1	2	3	4	5	2
Zubehör	1 x A	1 x A, 1 x B	1 x A, 2 x B	1 x A, 3 x B	1 x A, 4 x B	1 x A, 1 x CDL
Stellfläche in mm 750 l Kompakt	660 x 1.190	1.420 x 1.190	2.180 x 1.190	2.940 x 1.190	3.700 x 1.190	660 x 2.440
Raumabm. in mm 750 l Kompakt	760 x 1.640	1.520 x 1.640	2.280 x 1.640	3.040 x 1.640	3.800 x 1.640	1.110 x 2.540
Stellfläche in mm 750 l Spezial	750 x 750	1.595 x 750	2.440 x 750	3.285 x 750	4.130 x 750	750 x 1.595
Raumabm. in mm 750 l Spezial	850 x 1.200	1.695 x 1.200	2.540 x 1.200	3.385 x 1.200	4.230 x 1.200	1.200 x 1.695
Stellfläche in mm 1.000 l Standard	770 x 1.190	1.615 x 1.190	2.460 x 1.190	3.305 x 1.190	4.150 x 1.190	770 x 2.440
Raumabm. in mm 1.000 l Standard	870 x 1.640	1.715 x 1.640	2.560 x 1.640	3.405 x 1.640	4.250 x 1.640	1.220 x 2.540
Stellfläche in mm 1.000 l Kompakt	660 x 1.420	1.420 x 1.420	2.180 x 1.420	2.940 x 1.420	3.700 x 1.420	660 x 2.910
Raumabm. in mm 1.000 l Kompakt	760 x 1.870	1.520 x 1.870	2.280 x 1.870	3.040 x 1.870	3.800 x 1.870	1.110 x 3.010
Stellfläche in mm 1.000 l Spezial	820 x 840	1.740 x 840	2.660 x 840	3.580 x 840	4.500 x 840	820 x 1.790
Raumabm. in mm 1.000 l Spezial	920 x 1.290	1.840 x 1.290	2.760 x 1.290	3.680 x 1.290	4.600 x 1.290	1.270 x 1.890
Stellfläche in mm 1.500 l Standard	770 x 1.720	1.615 x 1.720	2.460 x 1.720	3.305 x 1.720	4.150 x 1.720	–
Raumabm. in mm 1.500 l Standard	870 x 2.170	1.715 x 2.170	2.560 x 2.170	3.405 x 2.170	4.250 x 2.170	–
Preis/Stück für 750 l	900,00 €	1.734,00 €	2.568,00 €	3.402,00 €	4.236,00 €	2.009,00 €
Preis/Stück für 1.000 l	1.056,00 €	2.046,00 €	3.036,00 €	4.026,00 €	5.016,00 €	2.321,00 €
Preis/Stück für 1.500 l	1.440,00 €	2.814,00 €	4.188,00 €	5.562,00 €	6.936,00 €	–

## TIT-ST

Bezeichnung	T 101	T 102	T 103	T 104	T 105	T 201
Anzahl Tanks	1	2	3	4	5	2
Zubehör	1 x A	1 x A, 1 x B	1 x A, 2 x B	1 x A, 3 x B	1 x A, 4 x B	1 x A, 1 x CDL
Stellfläche in mm 700 / 1.000 l	727 x 1.135	1.487 x 1.135	2.247 x 1.135	3.007 x 1.135	3.767 x 1.135	727 x 2.310
Raumabm. in mm 700 / 1.000 l	827 x 1.585	1.587 x 1.585	2.347 x 1.585	3.107 x 1.585	3.867 x 1.585	1.177 x 2.410
Preis/Stück für 700 l	969,00 €	1.872,00 €	2.775,00 €	3.678,00 €	4.581,00 €	2.147,00 €
Preis/Stück für 1.000 l	1.154,00 €	2.242,00 €	3.330,00 €	4.418,00 €	5.506,00 €	2.517,00 €

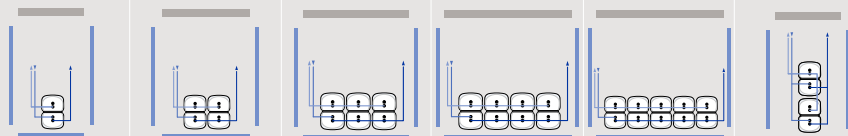
### Wandabstände:

Bei ein- und zweireihiger Aufstellung: Eine Stirnseite 400 mm, alle anderen 50 mm Wandabstand.

### Deckenabstand:

Bei einreihiger Aufstellung: Keine Vorschriften, Empfehlung mindestens 300 mm über Tankscheitel zwecks Montage. Bei zweireihiger Aufstellung: 500 mm über Tankscheitel.

— = 400 mm  
— = 50 mm



### Die Behälter dürfen zur drucklosen Lagerung der nachfolgend aufgeführten Flüssigkeiten verwendet werden:

1. Heizöl EL nach DIN 51 603-1<sup>1</sup>.
2. Dieseldieselkraftstoff nach DIN EN 590<sup>4</sup>.
3. Dieseldieselkraftstoff nach DIN EN 14214<sup>3</sup> (Biodiesel) (nur in mit „SMP“ gekennzeichneten Behältern zulässig).
4. Heizöl EL A Bio 5 bis Bio 15 nach DIN SPEC 51603-6<sup>2</sup> (Zusatz von FAME nach DIN EN 14214; ohne zusätzliche alternative Komponenten), nur in permeationshemmend ausgerüsteten Behältern.
5. Schmieröle, Hydrauliköle, Wärmeträgeröle Q legiert oder unlegiert, mit Flammpunkt über 55 °C.
6. Schmieröle, Hydrauliköle, Wärmeträgeröle Q gebraucht, Flammpunkt über 55 °C; Herkunft und Flammpunkt müssen vom Betreiber nachgewiesen werden können.
7. Pflanzenöle wie Baumwollsaat-, Oliven-, Raps-, Rizinus- oder Weizenkeimöl in jeder Konzentration.
8. Ethylenglykol (CH<sub>2</sub>OH) als Kühlfrostschutzmittel.
9. Fotochemikalien, handelsüblich, in Gebrauchskonzentration (neue und gebrauchte) mit einer Dichte von max. 1,15 g/cm<sup>3</sup>.
10. Ammoniakwasser (-Lösung) NH<sub>3</sub>/OH, bis zu gesättigter Lösung.
11. Reine Harnstofflösung 32,5 % als NO<sub>x</sub>-Reduktionsmittel<sup>4</sup> (Adblue), mit einer Dichte von max. 1,15 g/cm<sup>3</sup>.

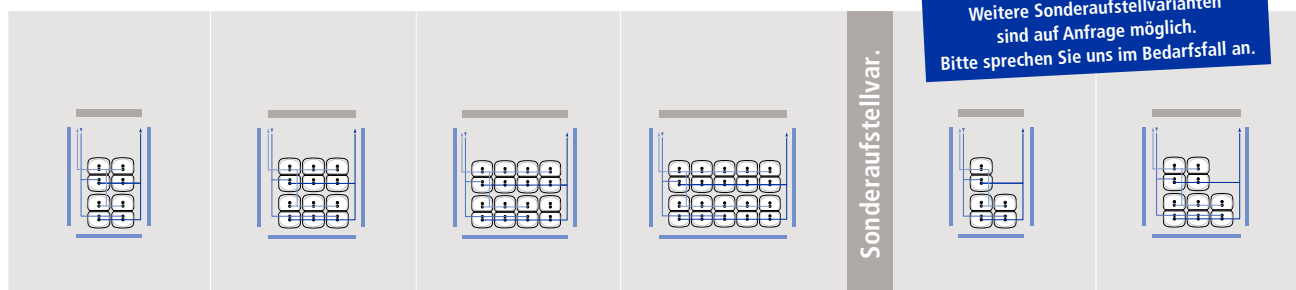
Für den TANK IM TANK Kunststoff gelten die Punkte 1-11.  
Für den TANK IM TANK Stahl gelten NUR die Punkte 1-7.

T 202	T 203	T 204	T 205
4	6	8	10
1 x A, 1 x B, 1 x CDL	1 x A, 3 x B, 1 x CDL	1 x A, 5 x B, 1 x CDL	1 x A, 7 x B, 1 x CDL
1.420 x 2.440	2.180 x 2.440	2.940 x 2.440	3.700 x 2.440
1.520 x 2.890	2.280 x 2.890	3.040 x 2.890	3.800 x 2.890
1.595 x 1.595	2.440 x 1.595	3.285 x 1.595	4.130 x 1.595
1.695 x 2.045	2.540 x 2.045	3.385 x 2.045	4.230 x 2.045
1.615 x 2.440	2.460 x 2.440	3.305 x 2.440	4.150 x 2.440
1.715 x 2.890	2.560 x 2.890	3.405 x 2.890	4.250 x 2.890
1.420 x 2.910	2.180 x 2.910	2.940 x 2.910	3.700 x 2.910
1.520 x 3.360	2.280 x 3.360	3.040 x 3.360	3.800 x 3.360
1.740 x 1.790	2.660 x 1.790	3.580 x 1.790	4.500 x 1.790
1.840 x 2.240	2.760 x 2.240	3.680 x 2.240	4.600 x 2.240
-	-	-	-
-	-	-	-
<b>3.483,00 €</b>	<b>5.151,00 €</b>	<b>6.819,00 €</b>	<b>8.487,00 €</b>
<b>4.107,00 €</b>	<b>6.087,00 €</b>	<b>8.067,00 €</b>	<b>10.047,00 €</b>
-	-	-	-

Sonderaufstellvarianten	L1	L3
	3	5
	1 x A, 1 x CDL	1 x A, 2 x B, 1 x CDL
	1.420 x 2.440	2.180 x 2.440
	1.520 x 2.890	2.280 x 2.890
	1.595 x 1.595	2.440 x 1.595
	1.695 x 2.045	2.540 x 2.045
	1.615 x 2.440	2.460 x 2.440
	1.715 x 2.890	2.560 x 2.890
	1.420 x 2.910	2.180 x 2.910
1.520 x 3.360	2.280 x 3.360	
1.740 x 1.790	2.660 x 1.790	
1.840 x 2.240	2.760 x 2.240	
-	-	
-	-	
<b>2.649,00 €</b>	<b>4.317,00 €</b>	
<b>3.117,00 €</b>	<b>5.097,00 €</b>	
-	-	

T 202	T 203	T 204	T 205
4	6	8	10
1 x A, 1 x B, 1 x CDL	1 x A, 3 x B, 1 x CDL	1 x A, 5 x B, 1 x CDL	1 x A, 7 x B, 1 x CDL
1.487 x 2.310	2.247 x 2.310	3.007 x 2.310	3.767 x 2.310
1.587 x 2.760	2.347 x 2.760	3.107 x 2.760	3.867 x 2.760
<b>3.759,00 €</b>	<b>5.565,00 €</b>	<b>7.371,00 €</b>	<b>9.177,00 €</b>
<b>4.499,00 €</b>	<b>6.675,00 €</b>	<b>8.851,00 €</b>	<b>11.027,00 €</b>

Sonderaufstellvar.	L1	L3
	3	5
	1 x A, 1 x CDL	1 x A, 2 x B, 1 x CDL
	1.487 x 2.310	2.247 x 2.310
	1.587 x 2.760	2.347 x 2.760
	<b>2.856,00 €</b>	<b>4.662,00 €</b>
	<b>3.411,00 €</b>	<b>5.587,00 €</b>



<sup>1</sup> DIN 51 603-1: 2008-08 „Flüssige Brennstoffe, Heizöle, Teil 1: Heizöl EL Mindestanforderungen“.

<sup>2</sup> DIN SPEC 51603-6: 2010-05 „Flüssige Brennstoffe, Heizöle, Teil 6: Heizöl EL A Mindestanforderungen“.

<sup>3</sup> DIN EN 14214: 2010-04 Kraftstoff für Kraftfahrzeuge – Fettsäure-Methylester (FAME) für Dieselmotoren, Anforderungen und Prüfverfahren.

<sup>4</sup> DIN EN 590: 2010-05 Kraftstoff für Kraftfahrzeuge, Dieseldieselfkraftstoff, Anforderungen und Prüfverfahren.

Füllvolumen von Einzeltanks (bei 95%iger Befüllung). Bei Batterieaufstellungen können diese je nach der vorgegebenen Grenzwertgeber-Einstellung abweichen.



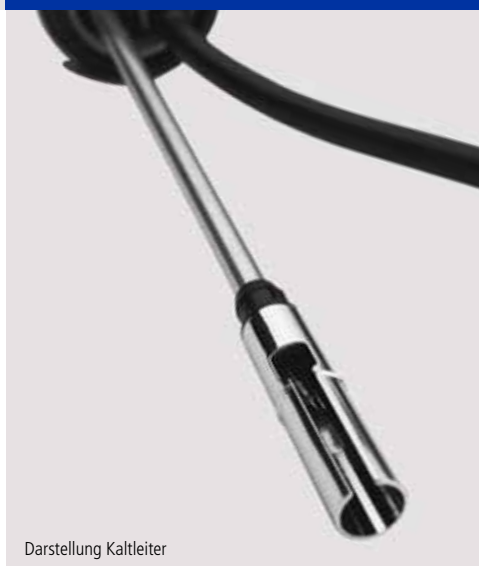
# NIV-O-STOP / GWG-Kette

## Das verbesserte Überfüllsicherungssystem – nun serienmäßig.

Das Überfüllsicherungssystem NIV-O-STOP schützt eine Batterietankanlage sicher und zuverlässig vor Überfüllung. Dabei wird nicht nur der erste Tank durch einen Grenzwertgeber überwacht, sondern jeder weitere Tank wird über einen Schwimmerschalter in der Entnahmeerweiterungseinheit vor Überfüllung geschützt.

NIV-O-STOP zeichnet sich durch einen hohen Sicherheitsaspekt und eine einfache Montage aus.

Das System ist auch für Bestandsanlagen geeignet.



Darstellung Kaltleiter

### Entnahmegrundeinheit mit Grenzwertgeber (Kaltleiterprinzip) **A**

Für die Funktion des Grenzwertgeber (GWG) wird ein sogenannter Kaltleiter, mit dem Prinzip eines temperaturabhängigen elektrischen Widerstands, eingesetzt. Die GWG-Armatur mit Kaltleiter wird mittels Steckvorrichtung mit dem Tankfahrzeug verbunden bzw. durch den Tankwagen elektrisch aufgeheizt.

Wenn beim Betanken die maximale Füllhöhe (Grenzwert) erreicht ist, taucht der Kaltleiter in das Heizöl ein und ändert durch Abkühlung sprunghaft seinen elektrischen Widerstand. Der Füllvorgang wird über die Steuereinrichtung der Überfüllsicherung (des ersten Tanks) am Tankfahrzeug sofort beendet.

- A** Entnahmegrundeinheit (1. Tank)
- B** Entnahmeerweiterungseinheit (2. Tank)



### Entnahmeerweiterungseinheit mit Grenzwertgeber **B**

In einer Grenzwertgeber-Kette befindet sich zusätzlich zum ersten Tank in jedem weiteren Behälter eine GWG-Erweiterungseinheit mit Schwimmerschalter als Füllstandsbegrenzer.

Die Erweiterungseinheit wird mit vorkonfektionierten Kabeln und Steckern mit der Verdrahtungsbox des ersten GWG (erster Tank in Füllrichtung) verbunden.

Wenn nun ein Erweiterungstank der Anlage zuerst seinen maximalen Füllstand erreicht, schaltet der Schwimmerschalter der betroffenen GWG-Erweiterungseinheit den Füllvorgang ebenso ab.

# TANK IM TANK Ersatzteile

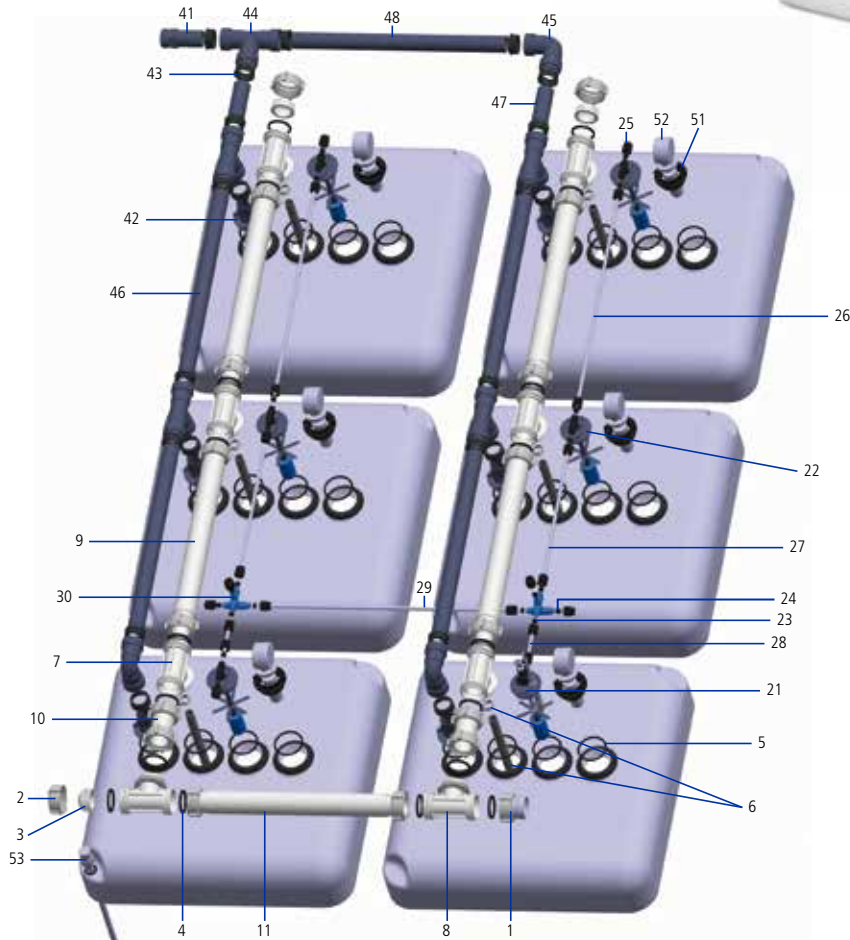
## Kunststoff Standard & Kompakt.

NIV-O-QUICK Zubehör-Teile mit  
Entlüftungsstecksystem.

TIT-K, erhältlich in den Größen

1.000 l | 1.500 l Standard &  
750 l | 1.000 l Kompakt

Aktuelle  
Programmware



Position	Ersatzteile	Artikel-Nummer	Preis/Stück
<b>Sonderzubehör</b>			
51	Adapter S75 x 6 auf 2" mit Dichtung zu Pos. 52	3002947	11,60 €
52	Inhaltsanzeiger 2" universal	2043304	27,30 €
53a	Leckagesonde für 750 l	2051977	16,80 €
53b	Leckagesonde für 1.000 l / 1.500 l	2051978	16,80 €
	Abstandhalter 1.000 l / 1.500 l Standard (pro Tank 2 Stück erforderlich)	3007202	5,30 €
	Abstandhalter 750 l / 1.000 l Kompakt (pro Tank 2 Stück erforderlich)	3014585	5,30 €
	Montageset Abstandhalter (pro Tank 1 Set erforderlich)	680389	2,10 €

Position	Ersatzteile	Artikel-Nummer	Preis/Stück
<b>Befüllsystem (weiß)</b>			
1a	Anschlussstück DN 50 auf LORO mit Überwurfmutter S75 x 6 (IG)	1079026	33,60 €
1b	Anschlussstück DN 50 auf 2" (AG) mit Überwurfmutter S75 x 6 (IG)	3024301	33,60 €
2	Alu-Überwurfmutter S75 x 6 (IG)	606669	8,40 €
3	Verschlusskappe	446696	7,40 €
4	Flachdichtung Ø 63,25 x Ø 54,5 x 5,5 mm	2020844	1,10 €
5	Dichtung O-Ring Ø 65 x 5,5 mm	445215	2,10 €
6	Schaumrohr mit Schelle	3025204	12,60 €
7	T-Stück mit Düse Ø 7 mm und Dichtung	445134	16,80 €
8	T-Stück mit Sieb und Dichtung	448338	25,20 €
9a	Füllleitung L = 735 mm (1.000 l / 1.500 l Standard)	803286	34,70 €
9b	Füllleitung L = 650 mm (750 l / 1.000 l Kompakt)	3004070	33,60 €
10	Füllleitung L = 100 mm	3002389	21,00 €
11a	Füllleitung L = 1.140 mm (750 l Kompakt / 1.000 l Standard)	3002365	38,90 €
11b	Füllleitung L = 1.380 mm (1.000 l Kompakt)	3004972	42,00 €

<b>Entnahmesystem</b>			
21a	Entnahmegrundeinheit mit GWG Kette, Dose für Schwimmerschalter (ab 2. Quartal 2018)*	2062660	158,60 €
22a	Entnahmeerweiterungseinheit mit Schwimmerschalter (ab 2. Quartal 2018)*	2062661	51,50 €
21b	Entnahmegrundeinheit mit Grenzwertgeber/schwimmende Entnahme (ab BJ 2012)*	2037484	147,00 €
22b	Entnahmeerweiterungseinheit/schwimmende Entnahme (ab BJ 2012)*	2037485	33,60 €
23	Flachdichtung Ø 14 x Ø 10 x 6 mm	9792	2,10 €
24	Verschlussstopfen	9814	3,20 €
25	Überwurfmutter M18 x 1,5 (IG)	445398	3,20 €
26a	Entnahmeleitung L = 740 mm (750 l / 1.000 l Kompakt)	9776	8,40 €
26b	Entnahmeleitung L = 815 mm (1.000 l / 1.500 l Standard)	520365	8,40 €
27a	Entnahmeleitung L = 610 mm	1013181	5,30 €
27b	Entnahmeleitung L = 700 mm	2005415	8,40 €
28	Entnahmeleitung L = 100 mm	1013173	4,20 €
29a	Entnahmeleitung L = 1.210 mm (750 l Kompakt / 1.000 l Standard)	2004591	11,60 €
29b	Entnahmeleitung L = 1.450 mm (1.000 l Kompakt)	2008313	11,60 €
30	Entnahmekreuz komplett	448419	36,80 €

Nur kompletter Austausch möglich

<b>Entlüftungssystem (steckbar-schwarz)</b>			
41a	Anschlussstück DN 40 auf LORO	3002322	13,70 €
41b	Anschlussstück DN 40 auf 1,5" (AG)	3002321	13,70 €
42	Einschraubadapter mit Dichtung	3002946	8,40 €
43	Konturdichtung	2004366	3,20 €
44	T-Stück	3002328	11,60 €
45	Winkelstück	3002329	33,60 €
46a	Entlüftungsleitung L = 690 mm (750 l / 1.000 l Kompakt)	3004072	25,20 €
46b	Entlüftungsleitung L = 775 mm (1.000 l / 1.500 l Standard)	3002361	32,60 €
47	Entlüftungsleitung L = 110 mm	3002362	5,30 €
48a	Entlüftungsleitung L = 1.180 mm (750 l Kompakt / 1.000 l Standard)	3002363	37,80 €
48b	Entlüftungsleitung L = 1.420 mm (1.000 l Kompakt)	3004971	43,10 €

\* Entnahmesysteme 21+22 sind untereinander nicht kompatibel

# TANK IM TANK Ersatzteile

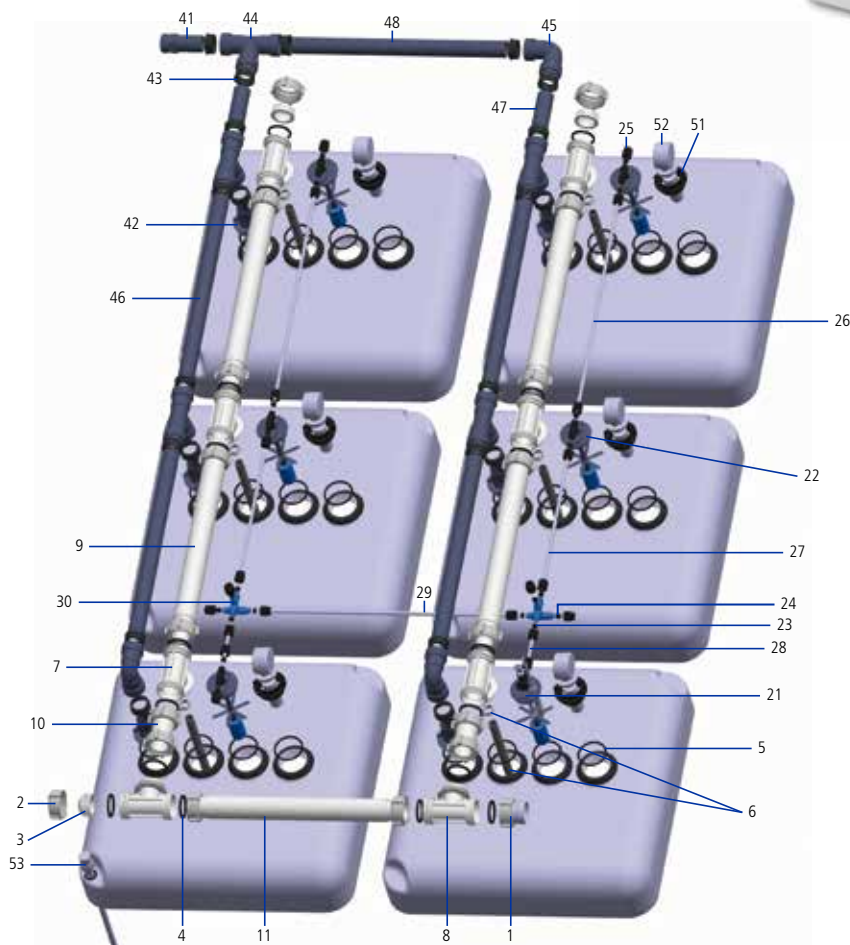
## Kunststoff Spezial.

NIV-O-QUICK Zubehör-Teile mit  
Entlüftungsstecksystem.

TIT-K, erhältlich in den Größen

750 l | 1.000 l Spezial

Aktuelle  
Programmware



Position	Ersatzteile	Artikel-Nummer	Preis/Stück
<b>Sonderzubehör</b>			
51	Adapter S75 x 6 auf 2" mit Dichtung zu Pos. 52	3002947	11,60 €
52	Inhaltsanzeiger 2" universal	2043304	27,30 €
53a	Leckagesonde für 750 l	2051978	16,80 €
53b	Leckagesonde für 1.000 l (auf Anfrage)	2024317	16,80 €
	Abstandhalter 1.000 l Spezial (pro Tank 2 Stück erforderlich)	3014583	5,30 €
	Abstandhalter 750 l Spezial (pro Tank 2 Stück erforderlich)	3007202	5,30 €
	Montageset Abstandhalter (pro Tank 1 Set erforderlich)	680389	2,10 €

Position	Ersatzteile	Artikel-Nummer	Preis/Stück
<b>Befüllsystem (weiß)</b>			
1a	Anschlussstück DN 50 auf LORO mit Überwurfmutter S75 x 6 (IG)	1079026	33,60 €
1b	Anschlussstück DN 50 auf 2" (AG) mit Überwurfmutter S75 x 6 (IG)	3024301	33,60 €
2	Alu-Überwurfmutter S75 x 6 (IG)	606669	8,40 €
3	Verschlusskappe	446696	7,40 €
4	Flachdichtung Ø 63,25 x Ø 54,5 x 5,5 mm	2020844	1,10 €
5a	Dichtung O-Ring Ø 53 x 3,5 mm (bis BJ 2011)	557447	2,10 €
5b	Dichtung O-Ring Ø 65 x 5,5 mm (ab BJ 2012)	445215	2,10 €
6	Schaumrohr mit Schelle	3025204	12,60 €
7a	T-Stück 2" mit Düse Ø 7 mm und Dichtung (bis BJ 2011)	3012710	16,80 €
7b	T-Stück S75 x 6" Gewinde mit Düse Ø 7 mm und Dichtung (ab BJ 2012)	445134	16,80 €
8	T-Stück mit Sieb und Dichtung	448338	25,20 €
9a	Füllleitung L = 735 mm (750 l Spezial)	803286	34,70 €
9b	Füllleitung L = 810 mm (1.000 l Spezial)	3012718	34,70 €
10	Füllleitung L = 100 mm	3002389	21,00 €
11a	Füllleitung L = 840 mm ( 1.000 l Spezial)	3012731	35,70 €
11b	Füllleitung L = 735 mm (750 l Spezial)	803286	34,70 €
	Überwurfmutter S100 x 8 (IG) (bis BJ 2011)	6807	10,50 €
	Gewindebuchse (bis BJ 2011)	3007755	10,50 €
	Flachdichtung Ø 83 x Ø 64,5 x 4,3 mm (bis BJ 2011)	968196	6,30 €
<b>Entnahmesystem</b>			
21a	Entnahmegrundeinheit mit GWG Kette, Dose für Schwimmerschalter (ab 2. Quartal 2018)*	2062660	158,60 €
22a	Entnahmeerweiterungseinheit mit Schwimmerschalter (ab 2. Quartal 2018)*	2062661	51,50 €
21b	Entnahmegrundeinheit mit Grenzwertgeber/schwimmende Entnahme (ab BJ 2012)*	2037484	147,00 €
22b	Entnahmeerweiterungseinheit/schwimmende Entnahme (ab BJ 2012)*	2037485	33,60 €
23	Flachdichtung Ø 14 x Ø 10 x 6 mm	9792	2,10 €
24	Verschlussstopfen	9814	3,20 €
25	Überwurfmutter M18 x 1,5 (IG)	445398	3,20 €
26a	Entnahmeleitung L = 895 mm (1.000 l Spezial)	2018352	10,50 €
26b	Entnahmeleitung L = 815 mm (750 l Spezial)	520365	8,40 €
27a	Entnahmeleitung L = 755 mm (1.000 l Spezial)	505110	8,40 €
27b	Entnahmeleitung L = 700 mm (750 l Spezial)	2005415	8,40 €
28	Entnahmeleitung L = 100 mm	1013173	4,20 €
29a	Entnahmeleitung L = 920 mm (1.000 l Spezial)	2017448	10,50 €
29b	Entnahmeleitung L = 815 mm (750 l Spezial)	520365	8,40 €
30	Entnahmekreuz komplett	448419	36,80 €
<b>Entlüftungssystem (steckbar-schwarz)</b>			
41a	Anschlussstück DN 40 auf LORO	3002322	13,70 €
41b	Anschlussstück DN 40 auf 1,5" (AG)	3002321	13,70 €
42a	Steckadapter mit Dichtung (bis BJ 2011)	3004059	11,60 €
42b	Einschraubadapter mit Dichtung (ab BJ 2012)	3002946	8,40 €
43	Konturdichtung	2004366	3,20 €
44	T-Stück	3002328	11,60 €
45	Winkelstück	3002329	33,60 €
46a	Entlüftungsleitung L = 850 mm (1.000 l Spezial)	3012717	34,70 €
46b	Entlüftungsleitung L = 680 mm (750 l Spezial)	3013527	25,20 €
47	Entlüftungsleitung L = 110 mm	3002362	5,30 €
48a	Entlüftungsleitung L = 880 mm (1.000 l Spezial)	3012730	34,70 €
48b	Entlüftungsleitung L = 775 mm (750 l Spezial)	3002361	32,60 €

Nur kompletter Austausch möglich

\* Entnahmesysteme 21+22 sind untereinander nicht kompatibel

# TANK IM TANK Ersatzteile

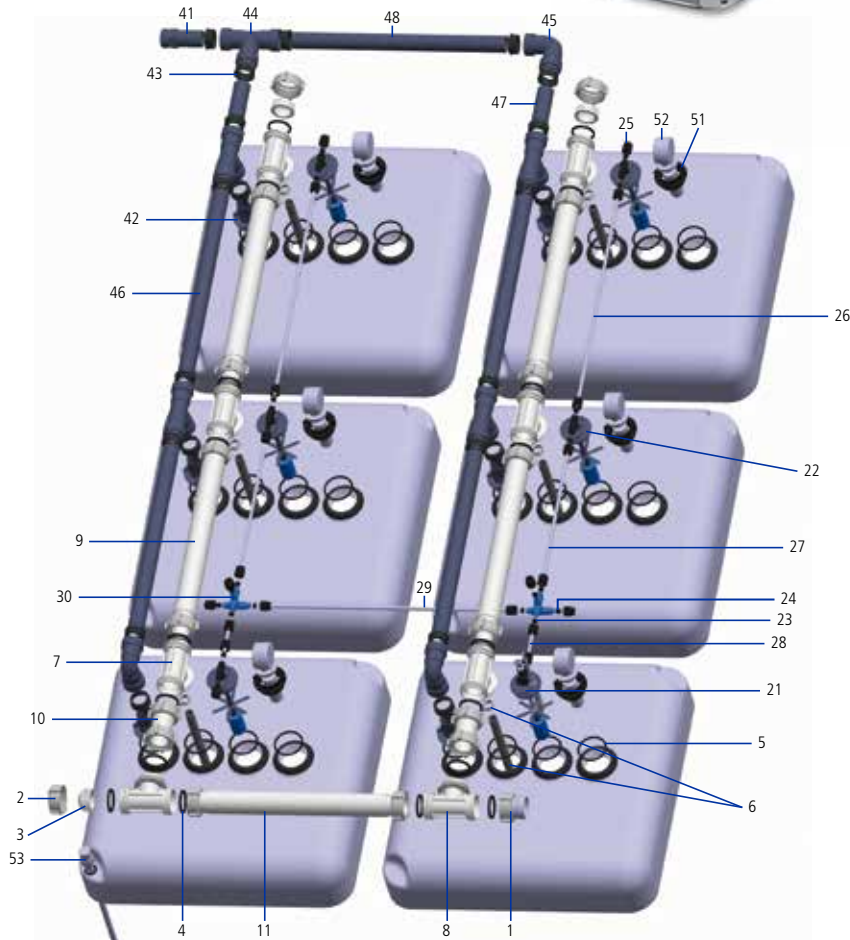
**Stahl.**

NIV-O-QUICK „K“ (Kunststoff) Zubehör-Teile mit Entlüftungsstecksytem.

TIT-ST, erhältlich in den Größen

700 l | 1.000 l

Aktuelle Programmware



Position	Ersatzteile	Artikel-Nummer	Preis/Stück
<b>Sonderzubehör</b>			
51	Adapter S75 x 6 auf 2" mit Dichtung zu Pos. 52	3002947	11,60 €
52	Inhaltsanzeiger 2" universal	2043304	27,30 €
53a	Leckagesonde für 700 l	2051975	16,80 €
53b	Leckagesonde für 1.000 l	2051976	16,80 €
	Adapterring für Leckagesonde (Bei Tanks von BJ 1997 bis BJ 2015)	3068271	3,20 €
	Abstandhalter (pro Tank 2 Stück erforderlich)	401773	5,30 €

Hinweis: Entsprechendes Leitungssystem der Zubehörteile System Loro-X vom Baujahr 1993 bis 1998 und Zubehörteile NIV-O-QUICK M (Metall) vom Baujahr 1999 bis 2009 kann im Bedarfsfall komplett durch das System NIV-O-QUICK (Kunststoff) erneuert werden.

Position	Ersatzteile	Artikel-Nummer	Preis/Stück
<b>Befüllsystem (weiß)</b>			
1a	Anschlussstück DN 50 auf LORO mit Überwurfmutter S75 x 6 (IG)	1079026	33,60 €
1b	Anschlussstück DN 50 auf 2" (AG) mit Überwurfmutter S75 x 6 (IG)	3024301	33,60 €
2	Alu-Überwurfmutter S75 x 6 (IG)	606669	8,40 €
3	Verschlusskappe	446696	7,40 €
4	Flachdichtung Ø 63,25 x Ø 54,5 x 5,5 mm	2020844	1,10 €
5a	Dichtung O-Ring Ø 53 x 3,5 mm (bis BJ 2011)	557447	2,10 €
5b	Dichtung O-Ring Ø 65 x 5,5 mm (ab BJ 2012)	445215	2,10 €
6	Schaumrohr mit Schelle	3027965	12,60 €
7a	T-Stück 2" mit Düse Ø 7 mm und Dichtung (bis BJ 2011)	3012710	16,80 €
7b	T-Stück S75 x 6" Gewinde mit Düse Ø 7 mm und Dichtung (ab BJ 2012)	445134	16,80 €
8	T-Stück mit Sieb und Dichtung	448338	25,20 €
9	Füllleitung L = 650 mm	3004070	33,60 €
10	Füllleitung L = 100 mm	3002389	21,00 €
11	Füllleitung L = 1.065 mm	3004087	38,90 €
	Überwurfmutter S100 x 8 (IG) (bis BJ 2011)	6807	10,50 €
	Gewindebuchse (bis BJ 2011)	3007755	10,50 €
	Flachdichtung Ø 83 x Ø 64,5 x 4,3 mm (bis BJ 2011)	968196	6,30 €

<b>Entnahmesystem</b>			
21a	Entnahmegrundeinheit mit GWG Kette, Dose für Schwimmerschalter (ab 2. Quartal 2018)*	2062660	158,60 €
22a	Entnahmeerweiterungseinheit mit Schwimmerschalter (ab 2. Quartal 2018)*	2062661	51,50 €
21b	Entnahmegrundeinheit mit Grenzwertgeber/schwimmende Entnahme (ab BJ 2012)*	2037484	147,00 €
22b	Entnahmeerweiterungseinheit/schwimmende Entnahme (ab BJ 2012)*	2037485	33,60 €
22c	Adapter auf 2" (AG) zu Entnahme-Einheiten (bis Baujahr 2012 zusätzlich)	5004640	3,20 €
23	Flachdichtung Ø 14 x Ø 10 x 6 mm	9792	2,10 €
24	Verschlussstopfen	9814	3,20 €
25	Überwurfmutter M18 x 1,5 (IG)	445398	3,20 €
26	Entnahmeleitung L = 740 mm	9776	8,40 €
27	Entnahmeleitung L = 610 mm	1013181	5,30 €
28	Entnahmeleitung L = 100 mm	1013173	4,20 €
29	Entnahmeleitung L = 1.145 mm	681660	11,60 €
30	Entnahmekreuz komplett	448419	36,80 €

**Nur kompletter Austausch möglich**

<b>Entlüftungssystem (steckbar-schwarz)</b>			
41a	Anschlussstück DN 40 auf LORO	3002322	13,70 €
41b	Anschlussstück DN 40 auf 1½" (AG)	3002321	13,70 €
42a	Steckadapter mit Dichtung	3004059	11,60 €
42b	Einschraubadapter S75 x 6 mit Dichtung	3002946	8,40 €
43	Konturdichtung	2004366	3,20 €
44	T-Stück	3002328	11,60 €
45	Winkelstück	3002329	33,60 €
46a	Entlüftungsleitung L = 690 mm	3004072	25,20 €
47	Entlüftungsleitung L = 110 mm	3002362	5,30 €
48	Entlüftungsleitung L = 1.105 mm	3004089	36,80 €

\* Entnahmesysteme 21+22 sind untereinander nicht kompatibel

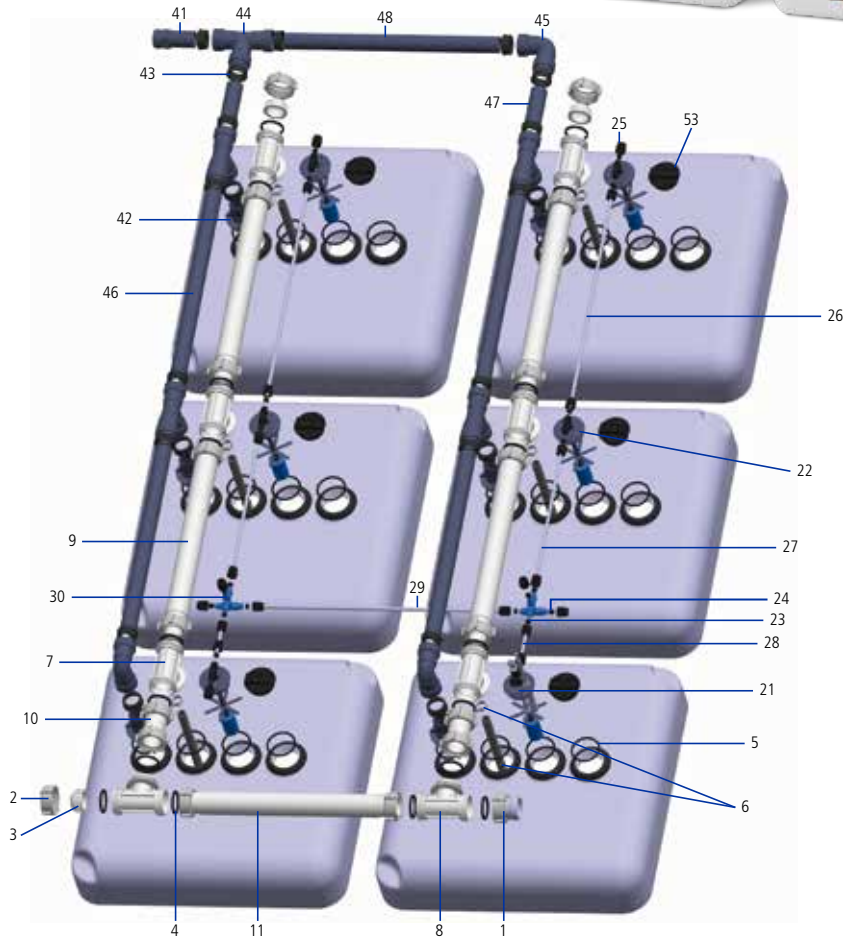
# MODULTANK Ersatzteile

Der vielseitigste Einwandige.

NIV-O-QUICK Zubehör-Teile mit Entlüftungsstecksystem (ab Baujahr April 2003 – 2011).

Modultank

600 l | 750 l | 1.000 l



Position Ersatzteile

Artikel-Nummer

Preis/Stück

Sonderzubehör

53 Verschlussstopfen S75 x 6 Außengewinde mit Dichtung für MT ab BJ 2012

3020143

6,30 €

Hinweis: Bei Behältern ab BJ 2012 Zubehör siehe TIT Kunststoff Spezial (Seite 12/13).

Die schraubbare Entlüftungsleitung (bis Baujahr April 2003) kann im Bedarfsfall komplett durch die steckbare Entlüftungsleitung erneuert werden.



Position	Ersatzteile	Artikel-Nummer	Preis/Stück
<b>Befüllsystem (weiß)</b>			
1a	Anschlussstück DN 50 auf LORO mit Überwurfmutter S75 x 6 (IG)	1079026	33,60 €
1b	Anschlussstück Export 2" (AG) mit Überwurfmutter S75 x 6 (IG)	3024301	33,60 €
2	Alu-Überwurfmutter S75 x 6 (IG)	606669	8,40 €
3	Verschlusskappe	446696	7,40 €
4	Flachdichtung Ø 63,25 x Ø 54,5 x 5,5 mm	2020844	1,10 €
5	Dichtung O-Ring Ø 65 x 5,5 mm	445215	2,10 €
6	Schaumrohr mit Schelle	3025204	12,60 €
7	T-Stück mit Düse Ø 7 mm und Dichtung	445134	16,80 €
8	T-Stück mit Sieb und Dichtung	448338	25,20 €
9a	Füllleitung L = 690 mm (600 l / 750 l)	803308	33,60 €
9b	Füllleitung L = 735 mm (1.000 l)	803286	34,70 €
10	Füllleitung L = 289 mm	803278	25,20 €
	Schnappstütze für Position 10	448400	8,40 €
11a	Füllleitung L = 690 mm (600 l / 750 l)	803308	33,60 €
11b	Füllleitung L = 735 mm (1.000 l)	803286	34,70 €

<b>Entnahmesystem</b>			
21	Entnahmegrundeinheit mit Grenzwertgeber/schwimmende Entnahme (ab BJ 2012)	2039714	134,40 €
22	Entnahmeerweiterungseinheit/schwimmende Entnahme (ab BJ 2012)	2039715	33,60 €
51	Adapter S75 x 6 auf 2" mit Dichtung	3002947	11,60 €
23	Flachdichtung Ø 14 x Ø 10 x 6 mm	9792	2,10 €
24	Verschlussstopfen	9814	3,20 €
25	Überwurfmutter M18 x 1,5 (IG)	445398	3,20 €
26a	Entnahmeleitung L = 770 mm (600 l / 750 l)	520403	8,40 €
27/28a	wie 26a, kann vor Ort gekürzt werden	520403	8,40 €
26b	Entnahmeleitung L = 815 mm (1.000 l)	520365	8,40 €
27/28b	wie 26b, kann vor Ort gekürzt werden	520365	8,40 €
29a	Entnahmeleitung L = 770 mm (600 l / 750 l)	520403	8,40 €
29b	Entnahmeleitung L = 815 mm (1.000 l)	520365	8,40 €
30	Entnahmekreuz komplett	448419	36,80 €

**Nur kompletter  
Austausch möglich**

<b>Entlüftungssystem (steckbar-schwarz)</b>			
41a	Anschlussstück DN 40 auf LORO	3002322	13,70 €
41b	Anschlussstück DN 40 auf 1½" (AG)	3002321	13,70 €
42	Einschraubadapter S75 x 6 mit Dichtung	3002946	8,40 €
43	Konturdichtung	2004366	3,20 €
44	T-Stück	3002328	11,60 €
45	Winkelstück	3002329	33,60 €
46a	Entlüftungsleitung L = 730 mm (600 l / 750 l)	3005051	27,30 €
46b	Entlüftungsleitung L = 775 mm (1.000 l)	3002361	32,60 €
47	Entlüftungsleitung L = 110 mm	3002362	5,30 €
48a	Entlüftungsleitung L = 730 mm (600 l / 750 l)	3005051	27,30 €
48b	Entlüftungsleitung L = 775 mm (1.000 l)	3002361	32,60 €

# BATTERIE-/CUBIC TANK Ersatzteile

Die einwandigen Klassiker.

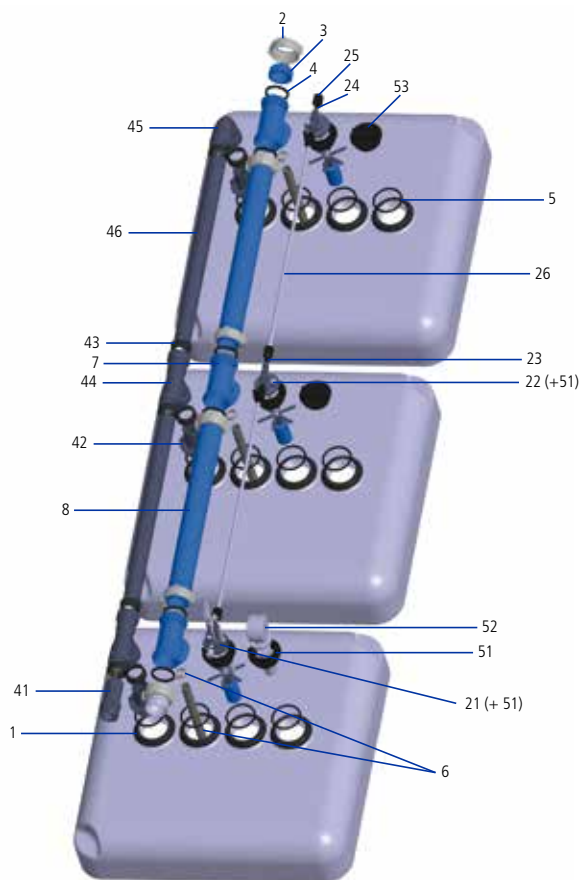
## BATTERIE TANK:

1.000 | 1.600 | 2.000 | vertikal bandagiert, ab Baujahr 1996

1.000 | 1.850 | 2.500 | 3.000 | horizontal bandagiert, ab Baujahr 1996

## CUBIC TANK:

1.050 | 2.200 | vertikal bandagiert ab Baujahr 1996



Position	Ersatzteile	Artikel-Nummer	Preis/Stück
<b>Sonderzubehör</b>			
51	Adapter S75 x 6 auf 2" mit Dichtung zu Pos. 52	3002947	11,60 €
52	Inhaltsanzeiger 2" für einwandige Tanks	2047456	27,30 €
53	Verschlussstopfen S75 x 6 Außengewinde mit Dichtung	3020143	6,30 €
<b>Komplettpakete für 1.000 – 2.000 l Batterietanks mit Innengewinde (beinhalten Füll-, Entlüftungs- und Entnahmeleitungen)</b>			
	A-Paket 1.000 – 2.000 l (für den ersten Tank)	4020402	318,20 €
	B-Paket 1.000 – 2.000 l (für jeden weiteren Tank)	4020404	196,40 €

Hinweis: Die schraubbare Entlüftungsleitung kann im Bedarfsfall komplett durch die steckbare Entlüftungsleitung erneuert werden.

Position	Ersatzteile	Artikel-Nummer	Preis/Stück
<b>Befüllsystem (blau)</b>			
1a	Anschlussstück DN 50 auf LORO mit Überwurfmutter S75 x 6 (IG)	1079026	33,60 €
1b	Anschlussstück DN 50 auf 2" (AG) mit Überwurfmutter S75 x 6 (IG)	3024301	33,60 €
2	Alu-Überwurfmutter S75 x 6 (IG)	606669	8,40 €
3	Verschlusskappe	625167	7,40 €
4	Flachdichtung Ø 63,25 x Ø 54,5 x 5,5 mm	2020844	1,10 €
5	Dichtung O-Ring Ø 65 x 5,5 mm	445215	2,10 €
6	Schaumrohr mit Schelle	3025204	12,60 €
7	T-Stück mit Düse Ø 11 mm und Dichtung	505056	18,90 €
8a	Füllleitung L = 710 mm (BT vertikal bandagiert 1.000 l / 1.600 l / 2.000 l ab BJ 2003)	3003799	34,70 €
8b	Füllleitung L = 735 mm (CT)	977578	34,70 €
8c	Füllleitung L = 649 mm (BT vertikal bandagiert 1.000 l / 1.600 l / 2.000 l bis BJ 2002, BT horizontal bandagiert 1.850 l)	680184	33,60 €
8d	Füllleitung L = 594 mm (BT horizontal bandagiert 1.000 l)	792268	33,60 €
8e	Füllleitung L = 789 mm (BT horizontal bandagiert 2.500 l)	839418	37,80 €
8f	Füllleitung L = 924 mm (BT horizontal bandagiert 3.000 l)	839434	39,90 €

<b>Entnahmesystem</b>			
21	Entnahmegrundeinheit mit Grenzwertgeber/schwimmende Entnahme (ab BJ 2012)	2039714	134,40 €
22	Entnahmeerweiterungseinheit/schwimmende Entnahme (ab BJ 2012)	2039715	33,60 €
51	Adapter S75 x 6 auf 2" mit Dichtung	3002947	11,60 €
23	Flachdichtung Ø 14 x Ø 10 x 6 mm	9792	2,10 €
24	Verschlussstopfen	9814	3,20 €
25	Überwurfmutter M18 x 1,5 (IG)	445398	3,20 €
26a	Entnahmeleitung L = 790 mm (BT vertikal bandagiert 1.000 l / 1.600 l / 2.000 l ab BJ 2003)	2006659	8,40 €
26b	Entnahmeleitung L = 815 mm (CT)	520365	8,40 €
26c	Entnahmeleitung L = 740 mm (BT vertikal bandagiert 1.000 l / 1.600 l / 2.000 l bis BJ 2002, BT horizontal bandagiert 1.850 l)	9776	8,40 €
26d	Entnahmeleitung L = 700 mm (BT horizontal bandagiert 1.000 l)	2005415	8,40 €
26e	Entnahmeleitung L = 875 mm (BT horizontal bandagiert 2.500 l)	49042	10,50 €
26f	Entnahmeleitung L = 1.015 mm (BT horizontal bandagiert 3.000 l)	49050	11,60 €

<b>Entlüftungssystem (steckbar-schwarz)</b>			
41a	Anschlussstück DN 40 auf LORO	3002322	13,70 €
41b	Anschlussstück DN 40 auf 1½" (AG)	3002321	13,70 €
42	Einschraubadapter S75 x 6 mit Dichtung	3002946	8,40 €
43	Konturdichtung	2004366	3,20 €
44	T-Stück	3002328	11,60 €
45	Winkelstück	3002329	33,60 €
46a	Entlüftungsleitung L = 750 mm (BT vertikal bandagiert 1.000 l / 1.600 l / 2.000 l ab BJ 2003)	3003817	27,30 €
46b	Entlüftungsleitung L = 775 mm (CT)	3002361	32,60 €
46c	Entlüftungsleitung L = 690 mm (BT vertikal bandagiert 1.000 l / 1.600 l / 2.000 l bis BJ 2002, BT horizontal bandagiert 1.850 l)	3004072	25,20 €
46d	Entlüftungsleitung L = 850 mm (BT horizontal bandagiert 2.500 l)	3012717	34,70 €
46e	Entlüftungsleitung L = 1.130 mm (BT horizontal bandagiert 3.000 l)	3003820	36,80 €

# Ersatzteile

Für ein professionelles Ergebnis.

Für Tanks mit Außengewinde

## NIV-O-QUICK Komplettpakete

Unser NIV-O-QUICK Zubehörsystem dient als passendes Nachfolgemodell des NIV-O-MATIC Systems für Tanks der **Baujahre 1970 bis 1995**. (Bitte erneuern Sie die entsprechenden Leitungen komplett für alle Tanks.)

Zulassungsnummer	Tanktyp
09/BAM/4.02/12/79	1.000 l
09/BAM/4.02/11/79	1.600 l
09/BAM/4.02/10/79	2.000 l
09/BAM/4.01/49/71	1.000 l
09/BAM/4.01/50/71	1.000 l
09/BAM/4.01/21/70	1.100 l
09/BAM/4.01/50/70	1.600 l
09/BAM/4.01/51/70	1.600 l
09/BAM/4.01/41/73	1.850 l
09/BAM/4.01/5/77	1.850 l
09/BAM/4.01/52/78	1.850 l
09/BAM/4.01/31/72	2.000 l
09/BAM/4.01/46/71	2.000 l
PA-VI 321.152	1.000 l
PA-VI 321.137	1.600 l
PA-VI 321.056	2.000 l
PA-VI 321.181	1.100 l
PA-VI 321.138	1.850 l
PA-VI 321.057	700 l
(nur Reihenaufstellung)	

Ersatzteile	Artikel-Nummer	Preis/Stück
<b>Einzelpakete für 1.000 – 2.000 l Tanks</b>		
2er Füllleitungsset für 1.000 – 2.000 l Tanks	<b>4005903</b>	<b>220,00 €</b>
3er Füllleitungsset für 1.000 – 2.000 l Tanks	<b>4005905</b>	<b>322,00 €</b>
4er Füllleitungsset für 1.000 – 2.000 l Tanks	<b>4005907</b>	<b>424,00 €</b>
5er Füllleitungsset für 1.000 – 2.000 l Tanks	<b>4005909</b>	<b>524,00 €</b>
2er Entlüftungsleitungsset für 1.000 – 2.000 l Tanks	<b>4005904</b>	<b>125,00 €</b>
3er Entlüftungsleitungsset für 1.000 – 2.000 l Tanks	<b>4005906</b>	<b>176,00 €</b>
4er Entlüftungsleitungsset für 1.000 – 2.000 l Tanks	<b>4005908</b>	<b>226,00 €</b>
5er Entlüftungsleitungsset für 1.000 – 2.000 l Tanks	<b>4005910</b>	<b>273,00 €</b>
2er Entnahmeleitungsset für 1.000 – 2.000 l Tanks	<b>4003531</b>	<b>216,00 €</b>
3er Entnahmeleitungsset für 1.000 – 2.000 l Tanks	<b>4003532</b>	<b>263,00 €</b>
4er Entnahmeleitungsset für 1.000 – 2.000 l Tanks	<b>4003533</b>	<b>313,00 €</b>
5er Entnahmeleitungsset für 1.000 – 2.000 l Tanks	<b>4003534</b>	<b>359,00 €</b>
<b>Komplettpakete (beinhalten Füll-, Entlüftungs- und Entnahmeleitungen)</b>		
A-Paket 1.000 – 2.000 l (für den ersten Tank)	<b>4020405</b>	<b>319,00 €</b>
B-Paket 1.000 – 2.000 l (für jeden weiteren Tank)	<b>4020406</b>	<b>197,00 €</b>

Standardmaß Mittenabstand Tanks:  
Stützen Mitte – Stützen Mitte: 760 mm.  
Bitte überprüfen!  
Sondermaße auf Anfrage lieferbar.

Zulassungsnummer	Tanktyp
09/BAM/4.01/70/74	2.500 l
PA-VI 321.077	2.500 l

Ersatzteile		Artikel-Nummer	Preis/Stück
Einzelpakete für 2.500 l Tanks			
2er Füllleitungsset	für 2.500 l Tanks	<b>4005914</b>	224,00 €
3er Füllleitungsset	für 2.500 l Tanks	<b>4005915</b>	329,00 €
4er Füllleitungsset	für 2.500 l Tanks	<b>4005916</b>	435,00 €
5er Füllleitungsset	für 2.500 l Tanks	<b>4005917</b>	544,00 €
2er Entlüftungsleitungsset	für 2.500 – 3.000 l Tanks	<b>4005919</b>	144,00 €
3er Entlüftungsleitungsset	für 2.500 – 3.000 l Tanks	<b>4005920</b>	210,00 €
4er Entlüftungsleitungsset	für 2.500 – 3.000 l Tanks	<b>4005922</b>	273,00 €
5er Entlüftungsleitungsset	für 2.500 – 3.000 l Tanks	<b>4005923</b>	336,00 €
2er Entnahmeleitungsset	für 2.500 l Tanks	<b>4003536</b>	219,00 €
3er Entnahmeleitungsset	für 2.500 l Tanks	<b>4003537</b>	271,00 €
4er Entnahmeleitungsset	für 2.500 l Tanks	<b>4003538</b>	328,00 €
5er Entnahmeleitungsset	für 2.500 l Tanks	<b>4003539</b>	386,00 €

Standardmaß Mittenabstand Tanks: Stützen Mitte – Stützen Mitte: 900 mm.  
Bitte überprüfen! Sondermaße auf Anfrage lieferbar.

Zulassungsnummer	Tanktyp
09/BAM/4.01/19/74	3.000 l
PA-VI 321.073	3.000 l

Ersatzteile		Artikel-Nummer	Preis/Stück
Einzelpakete für 3.000 l Tanks			
2er Füllleitungsset	für 3.000 l Tanks	<b>4005924</b>	227,00 €
3er Füllleitungsset	für 3.000 l Tanks	<b>4005925</b>	338,00 €
4er Füllleitungsset	für 3.000 l Tanks	<b>4005926</b>	451,00 €
5er Füllleitungsset	für 3.000 l Tanks	<b>4005927</b>	560,00 €
2er Entlüftungsleitungsset	für 2.500 – 3.000 l Tanks	<b>4005919</b>	144,00 €
3er Entlüftungsleitungsset	für 2.500 – 3.000 l Tanks	<b>4005920</b>	210,00 €
4er Entlüftungsleitungsset	für 2.500 – 3.000 l Tanks	<b>4005922</b>	273,00 €
5er Entlüftungsleitungsset	für 2.500 – 3.000 l Tanks	<b>4005923</b>	336,00 €
2er Entnahmeleitungsset	für 3.000 l Tanks	<b>4003540</b>	219,00 €
3er Entnahmeleitungsset	für 3.000 l Tanks	<b>4003541</b>	271,00 €
4er Entnahmeleitungsset	für 3.000 l Tanks	<b>4003542</b>	328,00 €
5er Entnahmeleitungsset	für 3.000 l Tanks	<b>4003543</b>	386,00 €

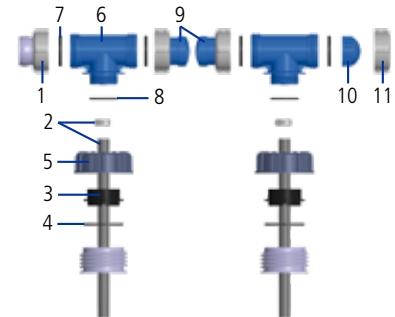
Standardmaß Mittenabstand Tanks: Stützen Mitte – Stützen Mitte: 1.035 mm.  
Bitte überprüfen! Sondermaße auf Anfrage lieferbar.

# NIV-O-QUICK Einzelteile

Für Tanks mit Außengewinde und Entlüftungsstecksystem.

## Befüllsystem

Für Heizöltanks Baujahr 1970 bis 1995 (NIV-O-MATIC).

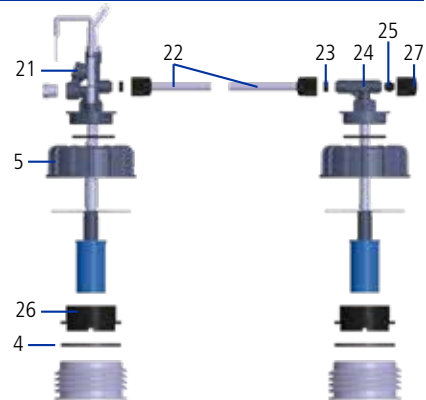


Position	Ersatzteile	Artikel-Nummer	Preis/Stück
<b>Einzelteile Befüllsystem (blau)</b>			
1a	Anschlussstück DN 50 auf LORO mit Überwurfmutter S75 x 6 (IG)	1079026	33,60 €
1b	Anschlussstück DN 50 auf 2" (AG) mit Überwurfmutter S75 x 6 (IG)	3024301	33,60 €
2	Schaumrohr mit Schelle	3025204	12,60 €
3	Gewindebuchse 2" IG mit Dichtung	740241	10,50 €
4	Flachdichtung Ø 83 x Ø 64,5 x 4,3 mm	968196	6,30 €
5	Überwurfmutter S100 x 8	6807	10,50 €
6-8	T-Stück mit Düse Ø 11 mm und 2" (AG)	3004075	27,30 €
7	Flachdichtung Ø 63,25 x Ø 54,5 x 5,5 mm	2020844	1,10 €
8	Dichtung O-Ring Ø 53 x 3,5 mm	557447	2,10 €
2-8	T-Stück 2" komplett	3012913	67,20 €
9a	Füllleitung 1.000 l – 2.000 l (L = 649 mm) für Tankmittenabstand: 760 mm	680184	33,60 €
9b	Füllleitung 2.500 l (L = 789 mm) für Tankmittenabstand: 900 mm	670901	41,00 €
9c	Füllleitung 3.000 l (L = 924 mm) für Tankmittenabstand: 1.035 mm	671274	46,20 €
9d	Sondermaß für Tankmittenabstand: 770 mm	3018213	64,10 €
9e	Sondermaß für Tankmittenabstand: 780 mm	3018254	64,10 €
9f	Sondermaß für Tankmittenabstand nach Maßangabe	3012962	64,10 €
10	Verschlusskappe blau	625167	7,40 €
11	Alu-Überwurfmutter S75 x 6 (IG)	606669	8,40 €

Hinweis: Es handelt sich hierbei um ein Nachfolgemodell (Schraubsystem). Bitte erneuern Sie die entsprechenden Leitungen komplett für alle Tanks.

## Entnahmesystem (kommunizierend)

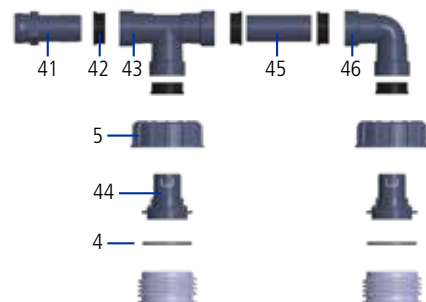
Für Heizöltanks Baujahr 1970 bis 1995 (NIV-O-MATIC).  
Erweiterung ohne GWG Kette.



Position	Ersatzteile	Artikel-Nummer	Preis/Stück
<b>Einzelteile Entnahmesystem</b>			
21	Entnahmegrundeinheit mit Grenzwertgeber/schwimmende Entnahme	2039714	134,40 €
22a	Entnahmeleitung 1.000 l – 2.000 l (L = 740 mm)	9776	8,40 €
22b	Entnahmeleitung 2.500 l (L = 875 mm)	49042	10,50 €
22c	Entnahmeleitung 3.000 l (L = 1.015 mm)	49050	11,60 €
23	Flachdichtung Ø 14 x Ø 10 x 6 mm	9792	2,10 €
24	Entnahmeerweiterungseinheit / schwimmende Entnahme	2039715	33,60 €
25	Verschlussstopfen	9814	3,20 €
26	Gewindebuchse 2" IG mit Dichtung	740241	10,50 €
27	Überwurfmutter M18 x 1,5 (IG)	445398	3,20 €

## Entlüftungssystem (steckbar-schwarz)

Für Heizöltanks Baujahr 1970 bis 1995 (NIV-O-MATIC).



Position	Ersatzteile	Artikel-Nummer	Preis/Stück
<b>Einzelteile Entlüftungssystem (steckbar-schwarz)</b>			
41a	Anschlussstück DN 40 auf LORO	3002322	13,70 €
41b	Anschlussstück DN 40 auf 1 1/2" (AG)	3002321	13,70 €
42	Konturdichtung	2004366	3,20 €
43	T-Stück	3002328	11,60 €
44	Steckadapter mit Dichtung	3004059	11,60 €
45a	Entlüftungsleitung 1.000 l – 2.000 l (L = 690 mm)	3004072	25,20 €
45b	Entlüftungsleitung 2.500 l – 3.000 l (L = 1.130 mm)	3003820	36,80 €
46	Winkelstück	3002329	33,60 €

# NIV-O-QUICK

## Bestellformular Sondermaße.

### Zubehöropakete

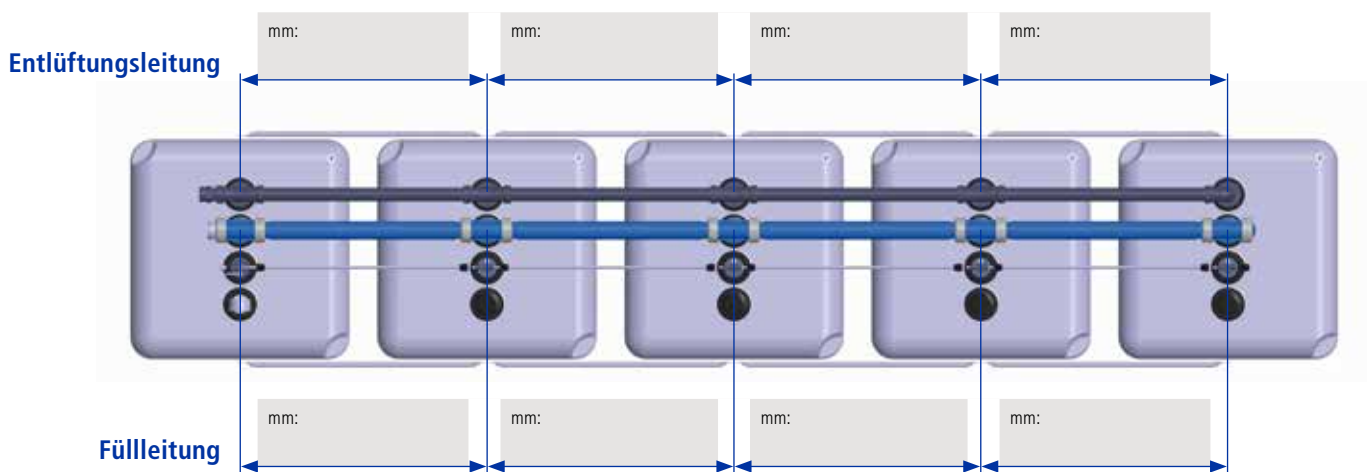
## Ersatzteilbestellung

(Ersatz für NIV-O-MATIC Baujahr 1970 bis 1995)

SCHÜTZ GmbH & Co. KGaA  
 Schützstraße 12  
 D-56242 Selters  
**E-Mail:** ersatzteile-tank@schuetz.net  
**TANK-HOTLINE:** +49 (0) 26 26/77-400  
 www.schuetz-energy.net

Firma:		
Bestell-Nr./Kommission:		Datum:
Tanktyp:		Zulassungsnummer:
Anzahl Tanks:	Tankvolumen pro Tank:	Baujahr:

<b>BT 1.000 l – 2.000 l</b> Standardmaß Mittenabstand Tanks: Stutzen Mitte – Stutzen Mitte: 760 mm	<b>BT 2.500 l</b> Standardmaß Mittenabstand Tanks: Stutzen Mitte – Stutzen Mitte: 900 mm	<b>BT 3.000 l</b> Standardmaß Mittenabstand Tanks: Stutzen Mitte – Stutzen Mitte: 1.035 mm
--	--	--



**Bitte geben Sie uns bei der Bestellung immer die exakten Abstände von Tankstutzenmitte bis Tankstutzenmitte an.** Die Lieferzeit beträgt in der Regel ca. 8–10 Arbeitstage.  
 Bitte beachten Sie, dass eine Rücknahme von Sonderanfertigungen ausgeschlossen ist.



# Sonderzubehör

## Allgemein.

### Ölmelder OM 5

Leckageüberwachung von max. 5 Tanks;  
optischer und akustischer Alarm!



#### Artikel- & Preisinformationen

Artikel-Nummer	781398
Verpackungseinheit	1 Stück
Preis/Stück	457,80 €

### Für Entnahmemengen 20 bis max. 60 l/h Sonder-Entnahmepaket

Bei Brennerleistung über 200 kW,  
(Einsatz nur für Pakete bis 2017,  
ohne GWG Kette)



#### Artikel- & Preisinformationen

Artikel-Nummer	5000970
Verpackungseinheit	1 Stück
Preis/Stück	262,50 €

### VARISECUR

## Magnet-Heberschutzventil

Sicherheitsventil zur direkten Montage  
auf der Entnahmegrundeinheit.



#### Artikel- & Preisinformationen

Artikel-Nummer	5004130
Verpackungseinheit	1 Stück
Preis/Stück	110,30 €

### Sonde für Ölmelder

#### Artikel- & Preisinformationen

Artikel-Nummer	781401
Verpackungseinheit	1 Stück
Preis/Stück	70,40 €

### Für Zubehörmontage (Kupplungsschlüssel) Hakenschlüssel

#### Artikel- & Preisinformationen

Artikel-Nummer	5000990
Verpackungseinheit	1 Stück
Preis/Stück	13,70 €

### Inkl. Saugrohr, Schlauch und Auslaufkrümmer Pumpenpaket

#### Artikel- & Preisinformationen

Artikel-Nummer	4020392
Verpackungseinheit	1 Stück
Preis/Stück	97,70 €

### Zu Grenzwertgeber Stecker

#### Artikel- & Preisinformationen

Artikel-Nummer	8761
Verpackungseinheit	1 Stück
Preis/Stück	7,40 €

# Sonderzubehör

**BATTERIETANKS Baujahr 1975 bis 1995.**

Zu Tankstutzen

## Flachdichtung

Ø 83 x Ø 64,5 x 4,3 mm  
(Mindestabnahme: 5 Stück)



### Artikel- & Preisinformationen

Artikel-Nummer	968196
Verpackungseinheit	5 Stück
Preis/Stück	6,30 €

Für Entnahmesystem

## Verbindungsschlauch

Außendurchmesser 13 mm



### Artikel- & Preisinformationen

Artikel-Nummer	8613
Verpackungseinheit	1 m
Preis/m	8,40 €

Zu 2" Gewindebuchse

## Blindstopfen



### Artikel- & Preisinformationen

Artikel-Nummer	9806
Verpackungseinheit	1 Stück
Preis/Stück	2,10 €

Für Tanks mit Außengewinde S100 x 8

## Überwurfmutter

Mit 2" Gewindebuchse



### Artikel- & Preisinformationen

Artikel-Nummer	740276
Verpackungseinheit	1 Stück
Preis/Stück	21,00 €

VARISTOP

## Ersatzteile

### Artikel- & Preisinformationen

	Auswerteeinheit 2-6 Tanks	Auswerteeinheit 7-10 Tanks	Kaltleitersonde (ab dem zweiten Tank)
Artikel-Nummer	2051196	2046548	2039728
Preis/Stück	226,80 €	474,60 €	20,00 €

Für einen Tank mit AG

## Geschlossene Schraubkappe

Zum Verschließen eines Tankstutzen  
(S100 x 8 AG)



### Artikel- & Preisinformationen

Artikel-Nummer	738131
Verpackungseinheit	1 Stück
Preis/Stück	6,30 €